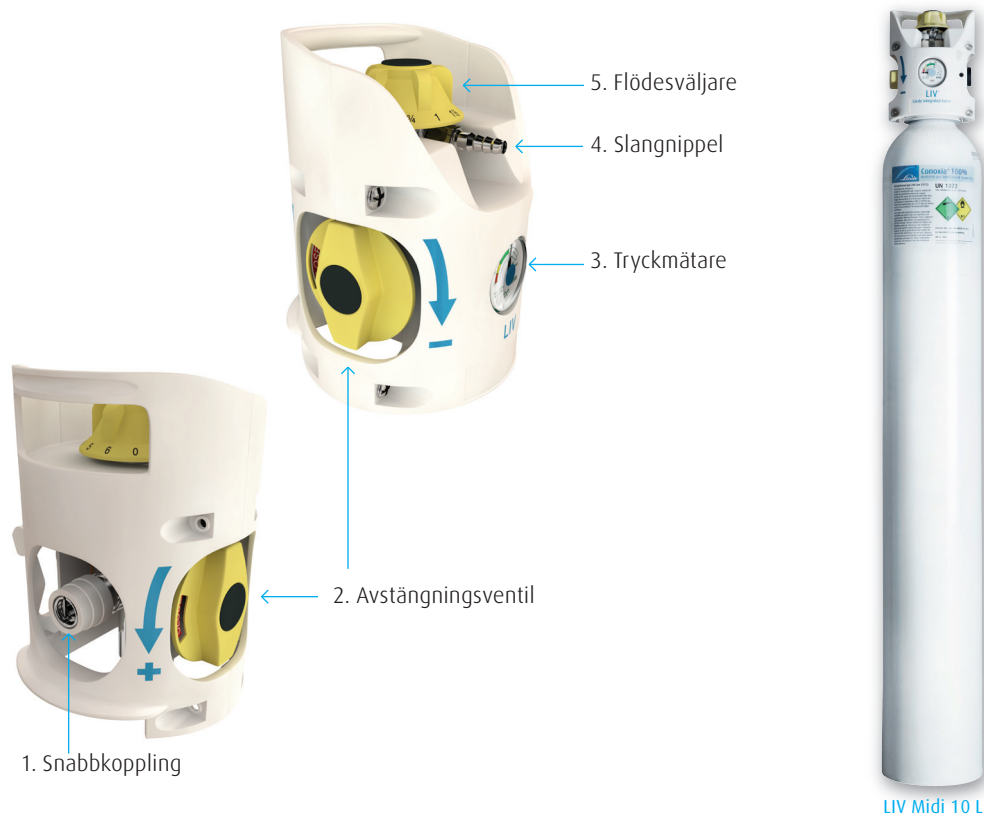




LIV[®] Midi 10 L CONOXIA[®] medicinsk oxygen. Instruktion och säkerhet vid medicinsk syrgasbehandling i hemmet.



Före användning

- Kontrollera hur mycket oxygen (syrgas) som finns kvar i flaskan genom att läsa innehållet/trycket på tryckmätaren (3)
- Kontrollera att flödesväljaren (5) är inställd på noll i position ovanför slangnippeln (4)
- Anslut näsgrimpa eller mask till slangnippeln (4) eller annan utrustning till snabbkopplingen (1), t ex en gassparare eller en separat flödesväljare
- Öppna långsamt avstängningsventilen (2) helt genom att vrida den moturs
- Om utrustning är ansluten till slangnippel (4) välj flöde genom att vrida flödesväljaren (5). För att säkerställa korrekt flöde, se till att flödesväljaren står på numrerad flödesinställning, ej mellan två flödesinställningar
- Ta nu på näsgrimpa eller mask och påbörja behandlingen

Efter användning

- Stäng flödesväljaren (5) genom att vrida den medurs och kontrollera att flödesväljaren (5) står på noll i position ovanför slangnippeln (4)
- Stäng avstängningsventilen (2) genom att vrida den medurs
- Tryckavlasta genom att släppa ut kvarvarande gas från flödesväljaren (5) eller annan ansluten utrustning (1). När gasflödet upphört stänger du flödesväljaren (5) eller annan utrustning igen
- Koppla bort utrustningen (1 eller 4)

Övrigt

- Arbetstemperatur -20°C till $+45^{\circ}\text{C}$
- Utloppstryck i snabbkopplingen är 4,5 bar
- Används endast tillsammans med utrustning avsedd för medicinsk oxygen
- Förbered byte av gasflaska när tryckmätarens (3) visare går in i det röda området

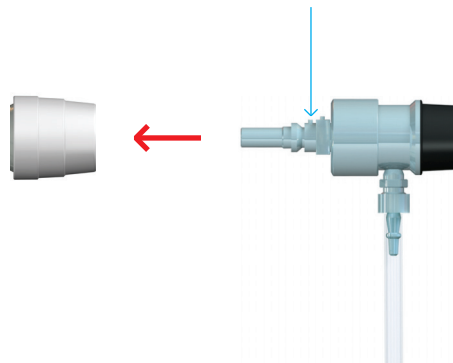
Flödessteg LIV Midi 10 L 0, ½, 1, 2, 3, 4, 5, 6, 7, 9, 12, 15 liter per minut

Snabbkoppling

Vid behov kan utrustning anslutas till snabbkopplingen (1), t ex en separat flödesväljare eller en gassparare. Nedan visas exempel för att ansluta en flödesväljare:

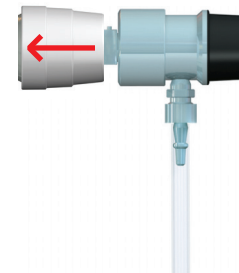
Anslut utrustning

Anslut flödesväljaren genom att trycka flödesväljaren med handkraft i snabbkopplingen. Om det finns en liten pigg på flödesväljaren (se blå pil nedan) ska den riktas mot skåran i snabbkopplingen. Kontrollera att flödesväljaren sitter fast genom att dra försiktigt i den.



Koppla bort utrustning

Efter avslutad behandling (se instruktioner på förra sidan), koppla ur flödesväljaren genom att skjuta tillbaka snabbkopplingen in mot flaskan och ta bort flödesväljaren.



Säkerhet oxygen

Det är inte farligt att vistas i närheten av oxygen (syrgas) eller att använda oxygen.

Beakta dock följande:

- CONOXIA medicinsk oxygen är endast avsett för medicinskt bruk. Koppla endast flaskan till anslutning avsedd för medicinsk oxygen
- Rökning och öppen eld är förbjuden i det rum där oxygenbehandling pågår eftersom det ökar risken för brand
- Varningsskylt ska alltid sitta ca 50 cm från nederkant på insidan av ytterdörren för att informera räddningspersonal ifall brand skulle uppstå
- Lägg aldrig en oxygenmask eller näsgrimpa direkt på textilier när behandling pågår
- Textilier som blivit syrgasmättade kan bli mycket lättantändliga/brandfarliga. Om detta ändå skulle inträffa; skaka och vädra ur sådana textilier ordentligt
- Oxygen kan ansamlas i kläder och hår. Därför bör man vädra och skaka ur kläderna, borsta igenom hår/skäggväxt samt vänta 15 minuter innan man använder hårfön, gasspis, grillar, tänder ljus eller på annat sätt använder eld
- Brödrost, hårfön eller liknande utrustning med glödtråd ska inte användas under pågående oxygenbehandling
- Låt aldrig olja eller fett komma i kontakt med utrustningen
- Oxygenflaskor ska förvaras i lättillgängligt och väl ventilerat rum
- Oxygenflaskor får inte utsättas för hög värme
- Utrustning som inte används ska vara avstängd
- Vid brand – stäng av utrustningen och om möjligt, avlägsna från riskzonen
- Håll alltid flaskan ren och torr

Linde Gas AB

Linde Healthcare, Rättarvägen 3, 169 68 Solna
Tel +46 8 731 10 00, www.linde-healthcare.se