



## LIV® Mini 1,1 & 2 L CONOXIA® – medicinsk oxygen. Instruktion och säkerhet vid medicinsk syrgasbehandling i hemmet.



### Före användning

- Kontrollera hur mycket oxygen (syrgas) som finns kvar i flaskan genom att läsa innehållet/trycket på tryckmätaren (3)
- Kontrollera att flödesväljaren (5) är inställd på noll i position ovanför slangnippeln (4)
- Anslut näsgrimpa eller mask till slangnippeln (4) eller annan utrustning till snabbkopplingen (1), t ex en gassparare eller en separat flödesväljare
- Öppna långsamt avstängningsventilen (2) helt genom att vrida den medurs
- Om utrustning är ansluten till slangnippel (4) välj flöde genom att vrida flödesväljaren (5). För att säkerställa korrekt flöde, se till att flödesväljaren står på numrerad flödesinställning, ej mellan två flödesinställningar
- Ta nu på näsgrimpa eller mask och påbörja behandlingen

### Efter användning

- Stäng flödesväljaren (5) genom att vrida den medurs och kontrollera att flödesväljaren (5) står på noll i position ovanför slangnippeln (4)
- Stäng avstängningsventilen (2) genom att vrida den medurs
- Tryckavlasta genom att släppa ut kvarvarande gas från flödesväljaren (5) eller annan ansluten utrustning (1). När gasflödet upphört stänger du flödesväljaren (5) eller annan utrustning igen
- Koppla bort utrustningen (1 eller 4)

### Övrigt

- Arbetstemperatur  $-20^{\circ}\text{C}$  till  $+45^{\circ}\text{C}$
- Utloppstryck i snabbkopplingen är 4,5 bar
- Används endast tillsammans med utrustning avsedd för medicinsk oxygen
- Förbered byte av gasflaska när tryckmätarens (3) visare går in i det röda området

### Flödessteg LIV Mini

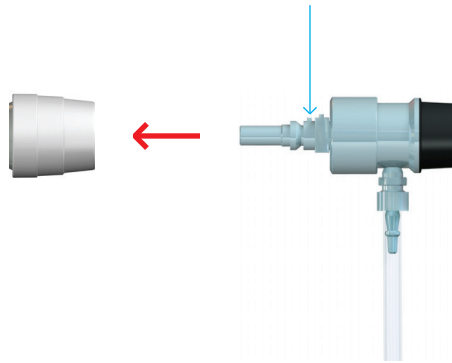
0, ¼, ½, ¾, 1, 1½, 2, 2½, 3, 4, 5, 6 liter per minut

## Snabbkoppling

Vid behov kan utrustning anslutas till snabbkopplingen (1), t ex en separat flödesväljare eller en gassparare. Nedan visas exempel för att ansluta en flödesväljare:

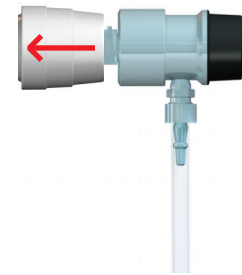
### Anslut utrustning

Anslut flödesväljaren genom att trycka flödesväljaren med handkraft i snabbkopplingen. Om det finns en liten pigg på flödesväljaren (se blå pil nedan) ska den riktas mot skåran i snabbkopplingen. Kontrollera att flödesväljaren sitter fast genom att dra försiktigt i den.



### Koppla bort utrustning

Efter avslutad behandling (se instruktioner på förra sidan), koppla ur flödesväljaren genom att skjuta tillbaka snabbkopplingen in mot flaskan och ta bort flödesväljaren.



## Säkerhet oxygen

Det är inte farligt att vistas i närheten av oxygen (syrgas) eller att använda oxygen.

Beakta dock följande:

- CONOXIA medicinsk oxygen är endast avsett för medicinskt bruk. Koppla endast flaskan till anslutning avsedd för medicinsk oxygen
- Rökning och öppen eld är förbjuden i det rum där oxygenbehandling pågår eftersom det ökar risken för brand
- Varningsskylt ska alltid sitta ca 50 cm från nederkant på insidan av ytterdörren för att informera räddningspersonal ifall brand skulle uppstå
- Lagg aldrig en oxygenmask eller näsgrimpa direkt på textilier när behandling pågår
- Textilier som blivit syrgasmättade kan bli mycket lättantändliga/brandfarliga. Om detta ändå skulle inträffa; skaka och vädra ur sådana textilier ordentligt
- Oxygen kan ansamlas i kläder och hår. Därför bör man vädra och skaka ur kläderna, borsta igenom hår/skäggväxt samt vänta 15 minuter innan man använder hårfön, gasspis, grillar, tänder ljus eller på annat sätt använder eld
- Brödrost, hårfön eller liknande utrustning med glödtråd ska inte användas under pågående oxygenbehandling
- Låt aldrig olja eller fett komma i kontakt med utrustningen
- Oxygenflaskor ska förvaras i lättillgängligt och väl ventilerat rum
- Oxygenflaskor får inte utsättas för hög värme
- Utrustning som inte används ska vara avstängd
- Vid brand – stäng av utrustningen och om möjligt, avlägsna från riskzonen
- Håll alltid flaskan ren och torr

Linde Gas AB

Linde Healthcare, Rättarvägen 3, 169 68 Solna  
Tel +46 8 731 10 00, [www.linde-healthcare.se](http://www.linde-healthcare.se)